

CORTE/CUT

- 1.- DELANTERO CENTRO 1 VEZ AL DOBLEZ DE LA TELA
- 2.- LATERAL DELANTERO 2 VECES
- 3.- ESPALDA 2 VECES
- 4.- FALDA 1 VEZ AL DOBLEZ DE LA TELA
- 5.- ALA DE MANGA 2 VECES

- 1.- FRONT CENTER 1 CUT TO THE DOUBLE OF THE CLOTH
- 2.- FRONT SIDE 2 CUT
- 3.- BACK 2 CUTS
- 4.- SKIRT 1 CUT TO THE DOUBLE OF THE CLOTH
- 5.- WING OF THE MANGA 2 CUTS

CONFECCION/MAKING

- A.- UNIR LATERAL DELANTERO A DELANTERO
- B.- UNIR HOMBROS
- C.- COLOCAR ALAS DE MANGA
- D.- UNIR FALDA A CUERPO

- A.- SIDE SEWING WITH FRONT
- B.- SEWING THE SHOULDERS
- C.- SEWING WINGS OF SLEEVES
- D.- SEWING SKIRT TO BODY

INSTRUCCIONES/INSTRUCTIONS

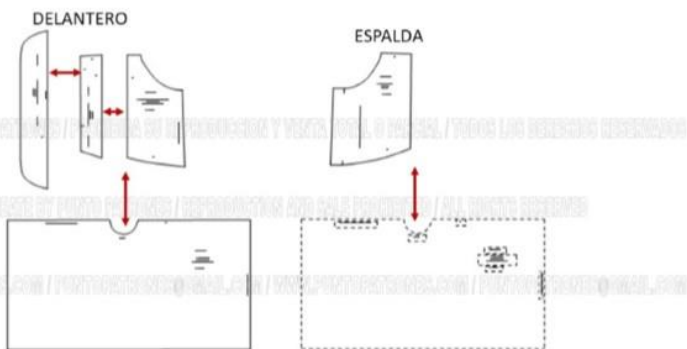
TELA : POLICRON
BOTON
CINTA DE RASO

CLOTH: POLICRON
BUTTON
SATIN RIBBON

TELA Y CONSUMO/GENDER TOTAL

CONSUMO DE TELA : T-24-m 65 CMS APROX.

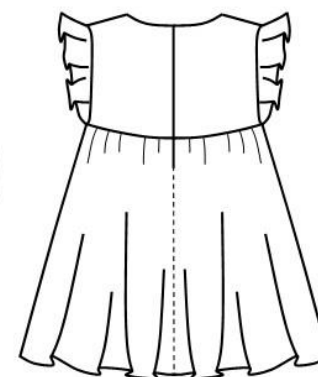
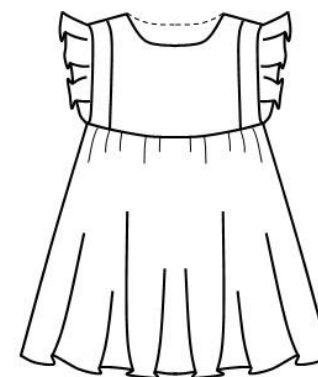
CLOTH CONSUMPTION: T-24-m 65 CMS APPROX.



OTIUP PATRONES®
El apoyo a tus creaciones

VESTIDO BEBE

**CODIGO
CODE
158**



TALLAS/SIZES

6m 12m 18m 24m

- Adquiere Patrones Digitales. Descarga e imprime en casa.
- Matrices para Maquinas Bordadoras. Encuentra PES, JEFF, XXX
- Patrones Impresos, adquiere tus compras online con despachos a todo Chile.
- Encuentra puntos de ventas mas cercanos. Servicios, Articulos y mas en un solo lugar.

www.puntopatrones.com



Punto Patrones

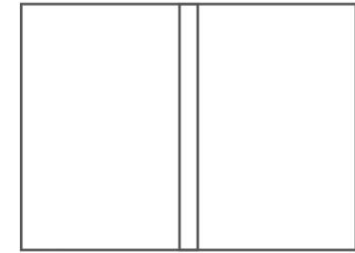




- PATRONES INCLUYEN 1 CENTIMETRO DE COSTURA PARA CORTAR Y ARMAR
- CONFIGURE SU IMPRESORA AL MISMO FORMATO DE HOJA QUE ELIGIO
- PATTERNS INCLUDE 1 CENTIMETER OF SEWING TO CUT AND ASSEMBLE
- CONFIGURE YOUR PRINTER TO THE SAME PAPER FORMAT YOU CHOOSE



 **JUNTAR HOJAS**
PUT PAPER TOGETHER



 **NO MONTAR**
DO NOT MOUNT PAPER

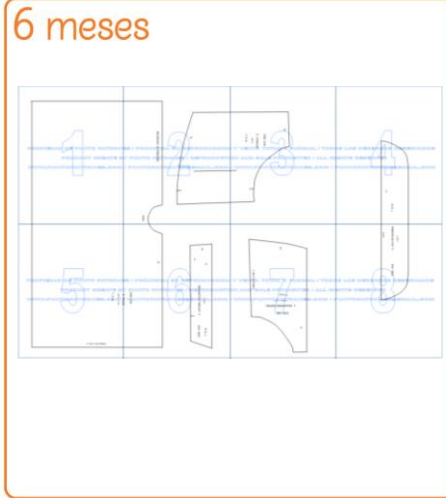
ARMADO DE LAS HOJAS POR TALLAS

PAPER ASSEMBLY

3 meses



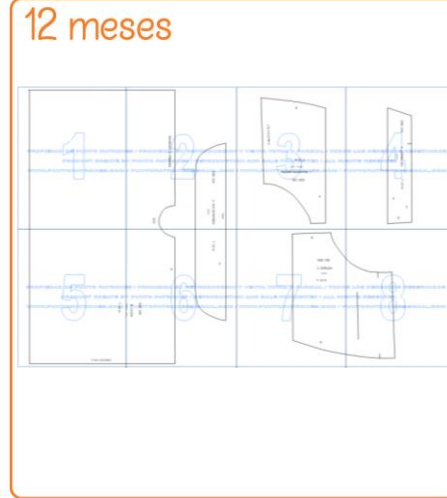
6 meses



9 meses



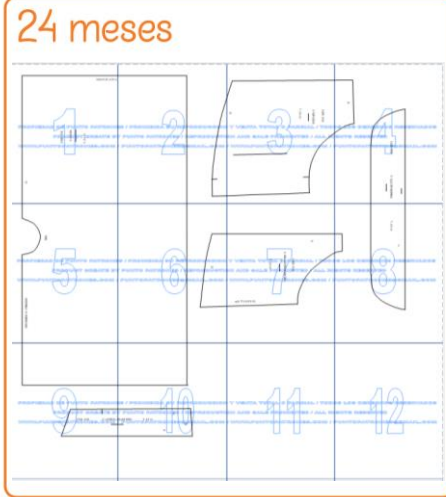
12 meses



18 meses



24 meses



36 meses

